

Перв. примен.

Справ. №

Погр. и дата

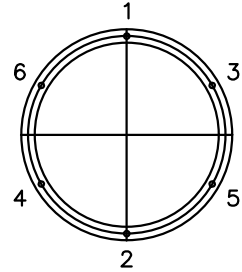
Инв. № дубл.

Взам. инв. №

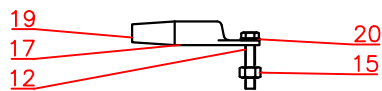
Погр. и дата

Инв. № подл.

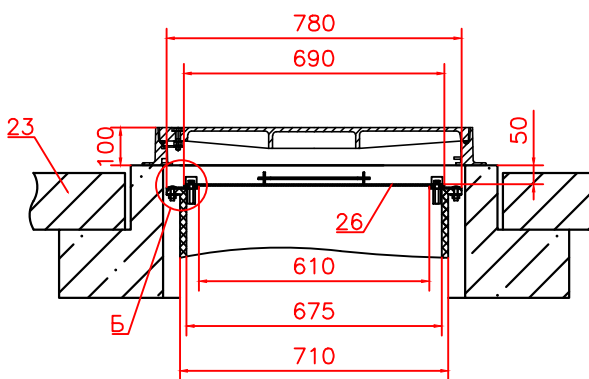
Последовательность затяжки болтов герметичной крышки колодца



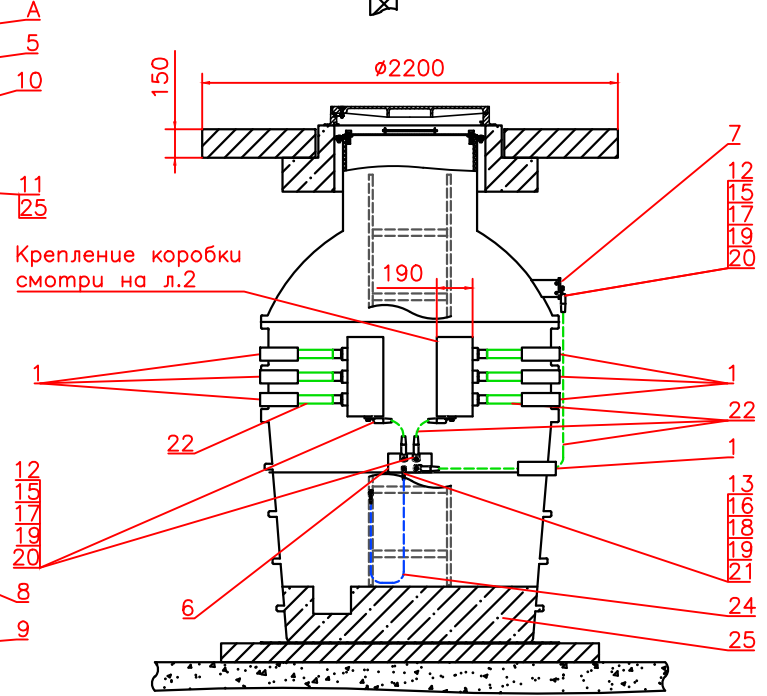
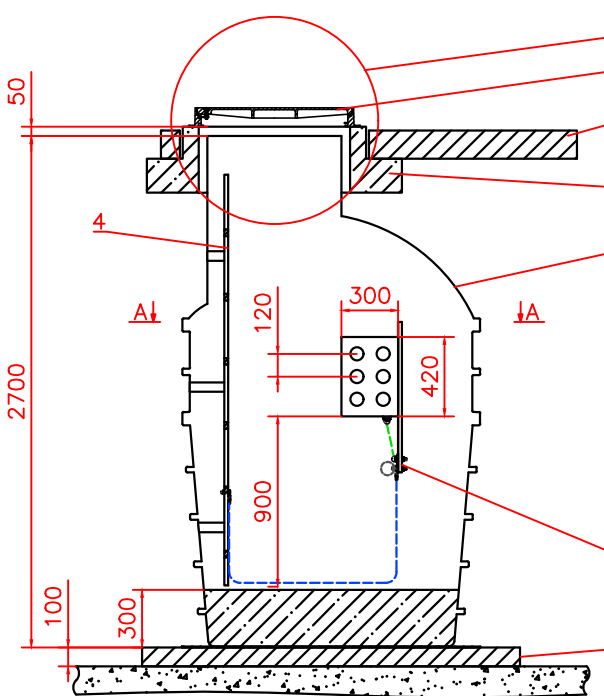
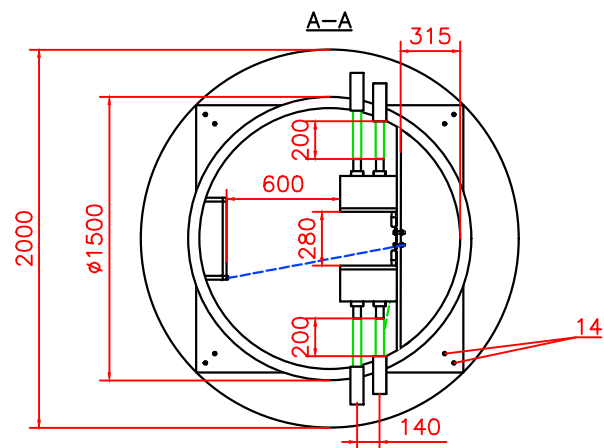
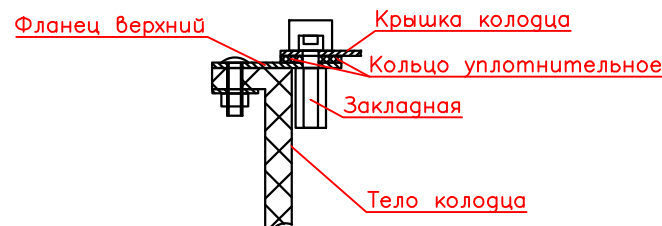
Узел оконцевания кабеля заземления



А (1:20)



Б (1:2)



Примечания:

1. Закладные под болт для крепления крышки герметичной имеют возможность промывки канала в случае его загрязнения.
2. Внутренний диаметр люка (поз. 5) должен составлять не менее 750 мм. (Основные параметры указаны на листе 3.)
3. Плита низа ПН (поз. 9) может быть изготовлена по ГОСТ 8020-2016 и иметь размеры $d_e = 2000$ мм, $h = 100$ мм, или по ГОСТ 8020-90 и иметь размеры $d_e = 2500$ мм, $h = 120$ мм. (Основные параметры указаны на листе 3.)
4. Плита перекрытия ПП (поз. 10) может быть изготовлена по ГОСТ 8020-2016 и иметь размеры $d_e = 2200$ мм, $d_i = 1000$ мм, $h = 150$ мм, или по ГОСТ 8020-90 и иметь размеры $d_e = 2200$ мм, $d_i = 1000$ мм, $h = 160$ мм. (Основные параметры указаны на листе 3.)
5. Колодец имеет внутренний слой, стойкий к воздействию открытого пламени категории ПВ-0.
6. Все токопроводящие соединения должны производиться с использованием токопроводящей смазки.
7. Колодец крепится к плите низа ПН (поз. 9) болтами анкерными М10х100 ГОСТ 28778-90 А2/А4 (поз. 14) в количестве не менее 8 шт. После этого болты анкерные необходимо обработать резинобитумной мастикой (тип БМП-4).
8. Коробки заземления ЭНЕРГОТЭК КТП (поз. 3) не входит в комплект поставки колодца. По дополнительному запросу может быть включена в комплект поставки колодца.

Поз.	Наименование	Кол.	Примечание
1	Ввод кабельный, шт.	13	В комплекте
2	Колодец полимерный ПРОТЕКТОРФЛЕКС® ПКЭТ-1500, шт.	1	В комплекте
3	Коробка ЭНЕРГОТЭК КТП-Т/ОПН-8,2-550, шт.	2	См. прим. 8
4	Лестница алюминиевая, шт.	1	В комплекте
5	Люк МКС из ВЧ тип Т "С-250" 2-75 ГОСТ 3634-2019, шт.	1	См. прим. 2
6	Пластина заземления внутренняя, шт.	1	В комплекте
7	Пластина заземления внешняя, шт.	1	В комплекте
8	Пластина крепежная (РЕ-20), шт.	1	В комплекте
9	Плита низа ПН ГОСТ 8020-2016 / 8020-90, шт.	1	См. прим. 3
10	Плита перекрытия ПП ГОСТ 8020-2016 / 8020-90, шт.	1	См. прим. 4
11	Форма бетонирования ФБЗ, шт.	1	В комплекте
12	Болт А4, шт.	4	По проекту
13	Болт М10 - 6дх40.58 А4, шт.	2	
14	Болт анкерный М10х100 ГОСТ 28778-90 А2/А4, шт.	8	См. прим. 7
15	Гайка А4, шт.	4	По проекту
16	Гайка М10-6Н.5 А4, шт.	2	
17	Наконечник кабельный луженый ТМЛ, шт.	6	По проекту
18	Наконечник кабельный луженый ТМЛ 25-10-8, шт.	2	
19	Трубка термоусаживаемая с внутренним клеевым слоем, шт.	8	По проекту
20	Шайба А4, шт.	4	По проекту
21	Шайба А 10.01.08кп.016 А4, шт.	2	
22	Кабель Энерготэк ППС, м		По проекту
23	Канат смоляной (каболка), м	7	
24	Провод ПВ-3 1х25, м	2.8	
25	Раствор бетонный марки не менее В15, м ³	1	
26	Крышка колодца из нержавеющей стали, шт.	1	В комплекте

Колодец ПРОТЕКТОРФЛЕКС®
ПКЭТ-1500

Изм	Лист	№ докум.	Погр.	Дата	Лит.	Масса	Масштаб
				06.23			1:40
Разраб.					Колодец полимерный герметичный для размещения коробки транспозиции экранов высоковольтных кабельных линий		
Пров.							
Т.контр.							
Н.контр.							
Утв.					Лист 1	Листов 3	



Перв. примен.

Справ. №

Подп. и дата

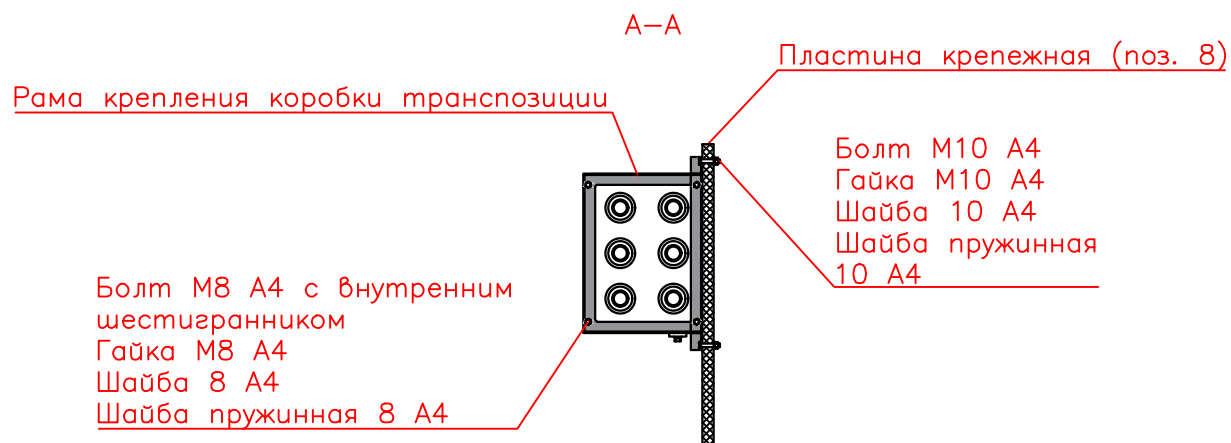
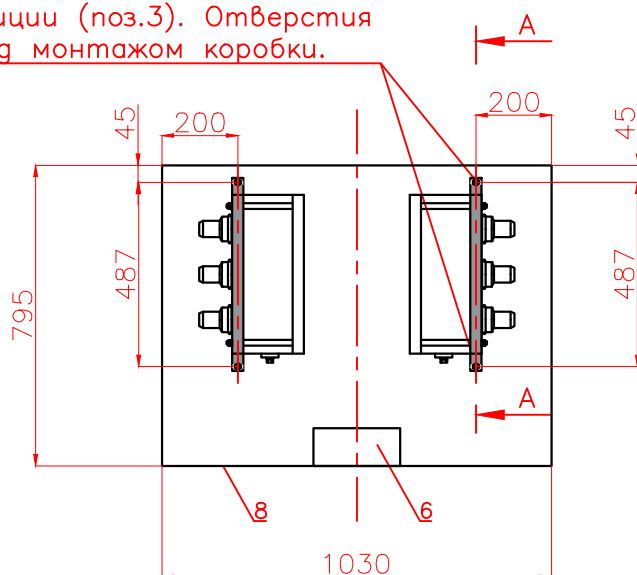
Инв. № дубл.

Взам. инв. №

Подп. и дата

Инв. № подл.

2 отверстия $\varnothing 11$ мм для крепления рамы коробки транспозиции (поз.3). Отверстия просверлить перед монтажом коробки.



Примечания:

1. Читать чертеж совместно с листом 1.

Колодец ПРОТЕКТОРФЛЕКС® ПКЭТ-1500

Узел крепления коробки транспозиции к крепежной пластине

Лит.	Масса	Масштаб
		1:20
Лист 2	Листов 3	



Перв. примен.

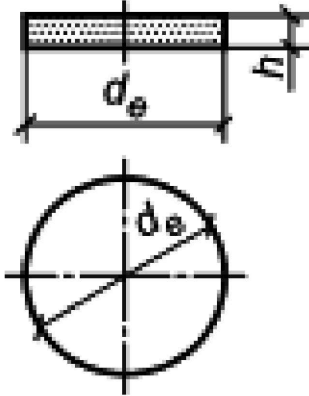
Поз. 5 Спецификации элементов: Люк МКС из ВЧ тип Т "С-250" 2-75 ГОСТ 3634-2019

Основные параметры:

- Номинальная нагрузка: 250 кН;
- Диаметр корпуса 910 мм;
- Высота 100 мм;
- Диаметр лаза 750 мм;
- Диаметр крышки люка 820 мм;
- Рекомендуемое место установки: городские автомобильные дороги.

Справ. №

Поз. 9 Спецификации элементов: Плита низа ПН ГОСТ 8020-2016 / 8020-90



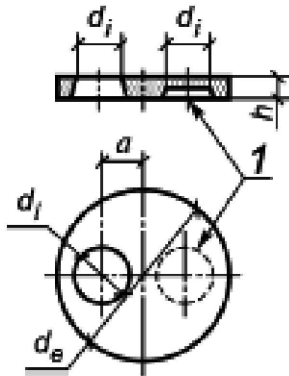
Рекомендуемые основные размеры:

$$d_e = 2000 \text{ мм};$$

$$h = 100 \text{ мм}.$$

Подг. и дата

Поз. 10 Спецификации элементов: Плита перекрытия ПП ГОСТ 8020-2016 / 8020-90



Рекомендуемые основные размеры:

$$d_i = 1000 \text{ мм};$$

$$d_e = 2200 \text{ мм};$$

$$h = 150 \text{ мм}.$$

Инв. N дубл.

Взам. инв. №

Примечание:

Вышеперечисленные элементы (поз 5, 9, 10) не входят в комплект колодца ПротекторФлекс® ПКЭТ-1500.
По дополнительному запросу данные позиции могут быть включены в комплект поставки колодца.

Подг. и дата

Инв. № подл.

Монтажные элементы для колодца
ПРОТЕКТОРФЛЕКС® ПКЭТ-1500

Изм	Лист	№ докум.	Подп.	Дата
Разраб.				
Пров.				
Т.контр.				
Н.контр.				
Утв.				

Основные параметры монтажных
элементов для колодца
ПРОТЕКТОРФЛЕКС® ПКЭТ-1500

Лит.	Масса	Масштаб
Лист 3	Листов 3	

